

# CARACTERÍSTICAS TÉCNICAS | Technical Characteristics

MATERIAL **Aço**  
 ACABAMENTO **Metalizado e Pintado**  
 (Cores Corten ou Antracite, texturados)  
 COLOCAÇÃO **Em fundação**  
 PESO APROX. **12 KG**

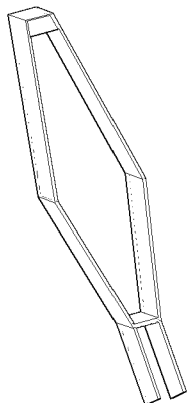
MATERIAL **Steel**  
 FINISH **Metallized and painted steel**  
 (Corten/Anthracite textured colors)  
 FIXING **Set to Base**  
 WEIGHT **12 KG**



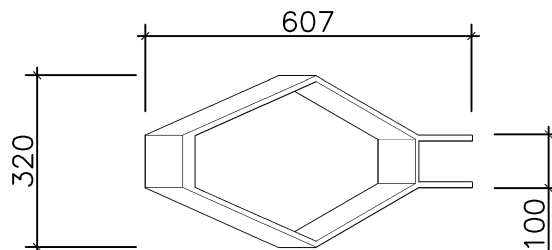
DESIGN Dep. Técnico AMOP

Dimensões (mm)

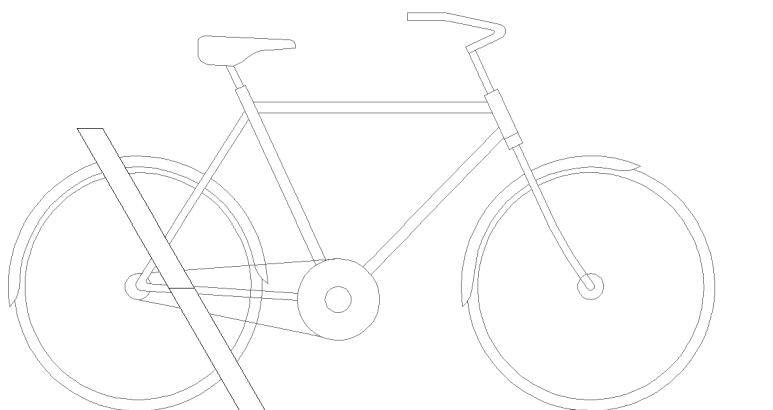
## DESENHO TÉCNICO | Technical Drawing



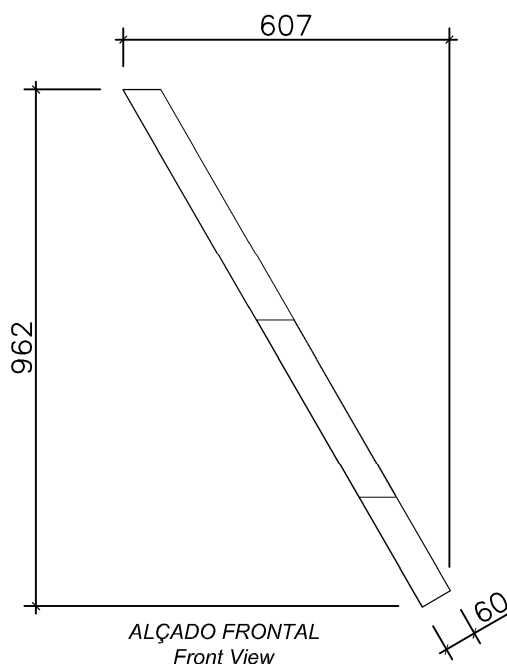
MODELAÇÃO  
Modeling



PLANTA  
TopView

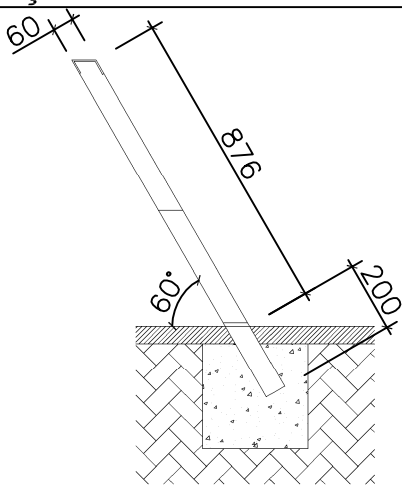


UTILIZAÇÃO  
Usage

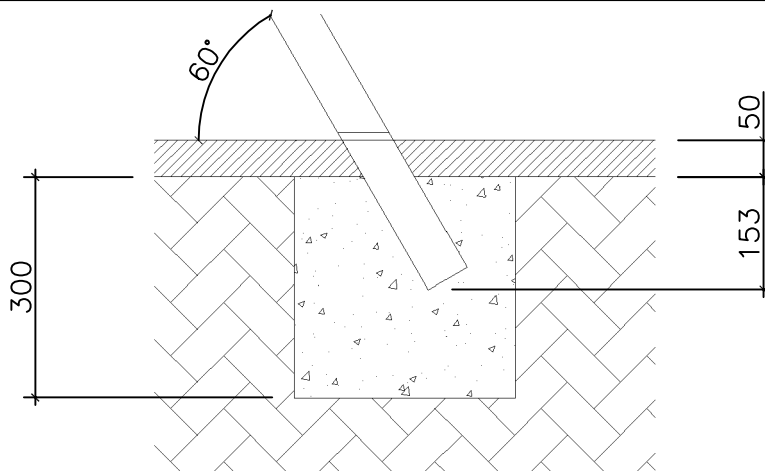


ALÇADO FRONTAL  
Front View

## APLICAÇÃO | Installation



RECOMENDA-SE APLICAÇÃO EM SAPATA EM BETÃO 30x30x30 cm, CONFORME PORMENOR  
 RECOMMENDED INSTALLATION IN 30x30x30 cm CONCRETE FOUNDATION AS DETAIL



AFASTAMENTO RECOMENDADO ENTRE SUPORTES - 0,80m  
 RECOMMENDED SPACING BETWEEN BIKE RACKS - 0,80 m

AMP.019/00 EDIÇÃO 0 DATA: 20-05-2011



APARTADO 38 3754-906 AGUADA DE BAIXO ÁGUEDA - PORTUGAL  
 TEL 234667957 FAX 234666908  
 ecn2@grupoamop.com www.ecn2.eu

**STOP BICICLETA 2A**

REF.<sup>a</sup> - 13026

FT.13026.V1 Folha | Page 1-1

ESTE DESENHO NÃO PODE SER REPRODUZIDO, DIVULGADO OU COPIADO NO TODO OU EM PARTE SEM A AUTORIZAÇÃO EXPRESSA DOS SEUS AUTORES. RESERVADOS TODOS OS DIREITOS PELA LEGISLAÇÃO EM VIGOR. NÃO MEDIR OS DESENHOS. USAR SÓ A COTAGEM.  
 This project may not be reproduced, distributed or copied in whole or in part without the express permission of their authors. All rights reserved by law. Not measure the drawings. Use only de measurements.